



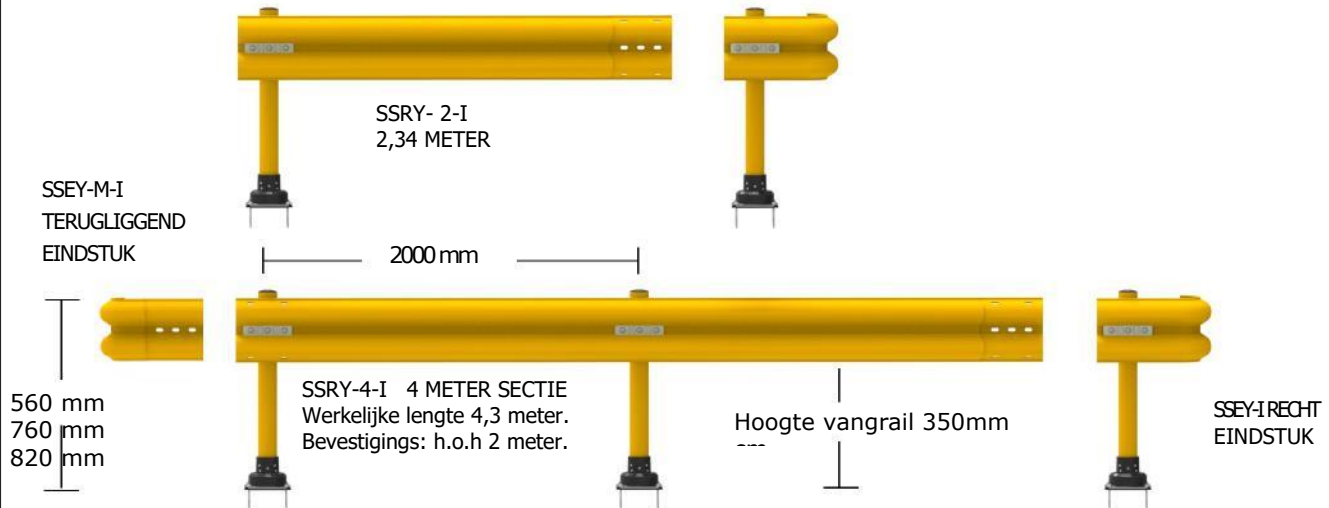
SlowStop® Type 1 Modular FlexRail (SSRY-4-I)



45 Degree Impacts

MASS (KG)	1000	2000	3000	4000	5000	6000	7000	8000	9000	10000
SPEED (KPH)										
3.0	Green	Green	Green	Green	Green	Green	Green	Green	Green	Green
3.5	Green	Green	Green	Green	Green	Green	Green	Green	Green	Green
4.0	Green	Green	Green	Green	Green	Green	Green	Green	Green	Green
4.5	Green	Green	Green	Green	Green	Green	Green	Green	Yellow	Yellow
5.0	Green	Green	Green	Green	Green	Green	Green	Green	Yellow	Yellow
5.5	Green	Green	Green	Green	Green	Green	Green	Green	Yellow	Yellow
6.0	Green	Green	Green	Green	Green	Yellow	Yellow	Yellow	Yellow	Yellow
6.5	Green	Green	Green	Green	Yellow	Yellow	Yellow	Yellow	Yellow	Yellow
7.0	Green	Green	Green	Green	Yellow	Yellow	Yellow	Yellow	Yellow	Yellow
7.5	Green	Green	Green	Yellow	Yellow	Yellow	Yellow	Yellow	Yellow	Yellow
8.0	Green	Green	Yellow	Yellow	Yellow	Yellow	Yellow	Yellow	Yellow	Yellow
8.5	Green	Yellow	Yellow	Yellow	Yellow	Yellow	Yellow	Yellow	Yellow	Yellow
9.0	Green	Yellow	Yellow	Yellow	Yellow	Yellow	Yellow	Yellow	Yellow	Yellow
10.0	Green	Yellow	Yellow	Yellow	Yellow	Yellow	Yellow	Yellow	Yellow	Yellow

No Damage / Negligible Damage
Will Stop / Potential Damage to Guard
May Stop / Damage to Guard



SPECIFICATIONS

- Inclusief SlowStop vangrail paal Type 1.
- Rail Break Strength: 110 kN
- Stopping Power Rating 15.458 Joules-45° Rail Impact
- Maximale doorbuiging: 71 cm tot breuk
- Temperatuur: -40°C to 115°C
- Verkeersgeel (RAL 1023) door en door.
- Geen buigmal nodig voor bochten met een straal (min) 5 meter
- Aangepaste hoogte naar wens. Bijvoorbeeld: 820/760/560 mm

AANBEVOLEN TOEPASSINGEN

- Voor lichte toepassing EPT's
- Bescherming van industriële apparatuur.
- Geleiden van voetgangers in DC- of Warehousing
- Kantoor of Facility unit bescherming
- Parkeergarages, betaal automaat etc.
- Bescherming van werkplekken of paktafels
- Bescherming van verzameling rolcontainers



4955 Stout Dr. • San Antonio, TX 78219
 TEL: +1 (210) 736 4477 • FAX: +1 (210) 734 6448
 Email: info@aanrijdbeveiliging-slowstop.nl

